

SUSPENSION ARRIERE

BARRE ANTI-DEVERS

BK.U.1.1

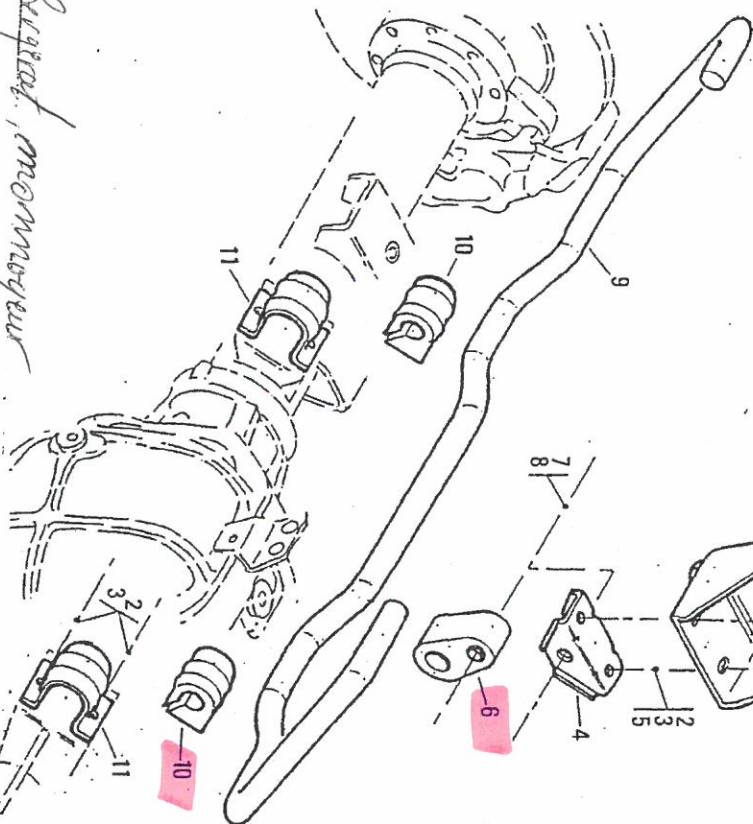
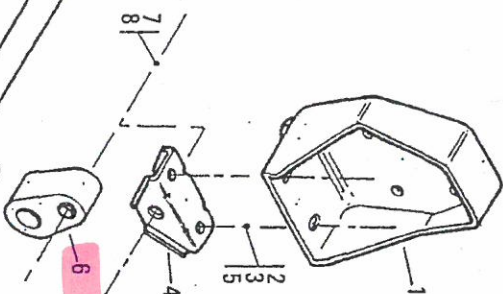
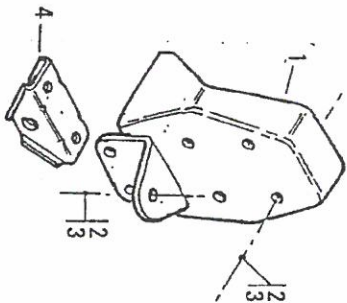
U4

01

PR0049

REP	Qté	DESIGNATION	N° CODE
1	2	support barre anti-devers	00886048
2	18	vis	00301261
3	18	écrou	00325087
4	2	support	01188011
5	4	rondelle plate	00456277
6	2	bielle caoutchouc	01188009
7	2	vis	00301415
8	2	écrou	00325090
9	1	barre anti-devers	01188010
10	2	bride caoutchouc	01188005
11	2	étrier	01188006

Brimont ?
 2I
 103 à 08300 - Ruffel



2-7	
5	
3-8	

Reçageat, monomoyeux

Equipement - SA

Brimont

N° Commercial 03 BR 0105